

Материалы заданий **заключительного этапа**
XI Южно-Российской межрегиональной
олимпиады школьников
«Архитектура и искусство»,
по комплексу предметов (рисунок, живопись,
композиция, черчение) в 2018-19 учебном году
(в Перечне олимпиад школьников №3)



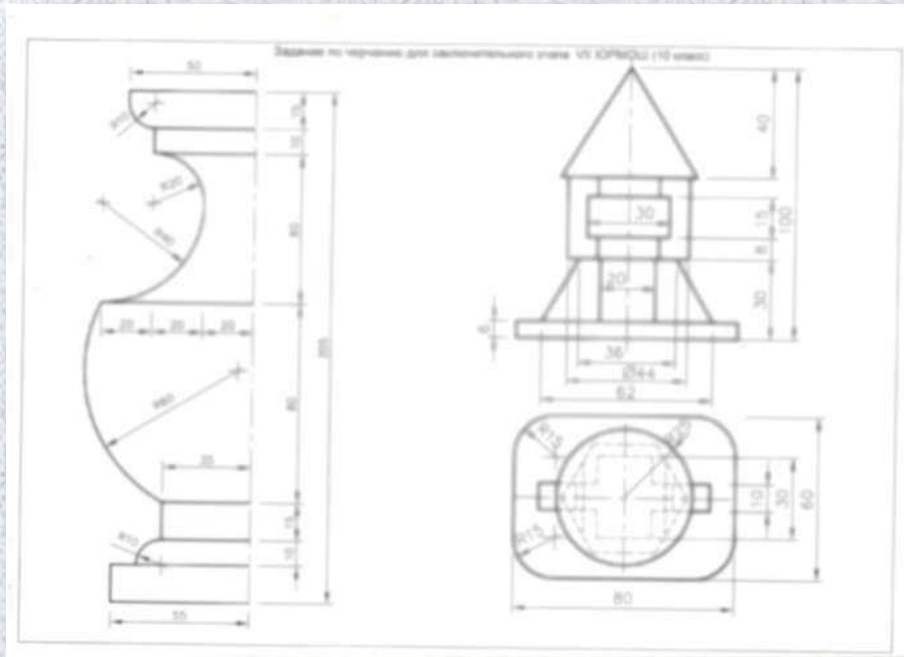
ВОЗРАСТНАЯ КАТЕГОРИЯ: школьники 10 класса

- Конкурсное задание состоит из двух частей и выполняется на листе бумаги формата А3 (297x420 мм) в карандаше с помощью чертежных инструментов в соответствии с ГОСТами. Лист может быть расположен горизонтально или вертикально по усмотрению участника заключительного этапа олимпиады, должно быть выделено рабочее поле рамкой по 5 мм со всех сторон листа.
- Общая продолжительность испытания – **300 минут (5 часов)**.
- **Содержание задания №1 «Построение сопряжений»:** участнику олимпиады предлагается построить очертания архитектурной детали в соответствии с правилами построения сопряжений, продемонстрировав знания и умения в выполнении чертежа по предложенному образцу.
- **Содержание задания №2 «Проекционное черчение»:** участнику олимпиады предлагается построить три проекции детали, проставить необходимые размеры, построить объемное изображение детали (прямоугольную изометрическую проекцию) без выреза четверти.

ВОЗРАСТНАЯ КАТЕГОРИЯ: школьники 11 класса

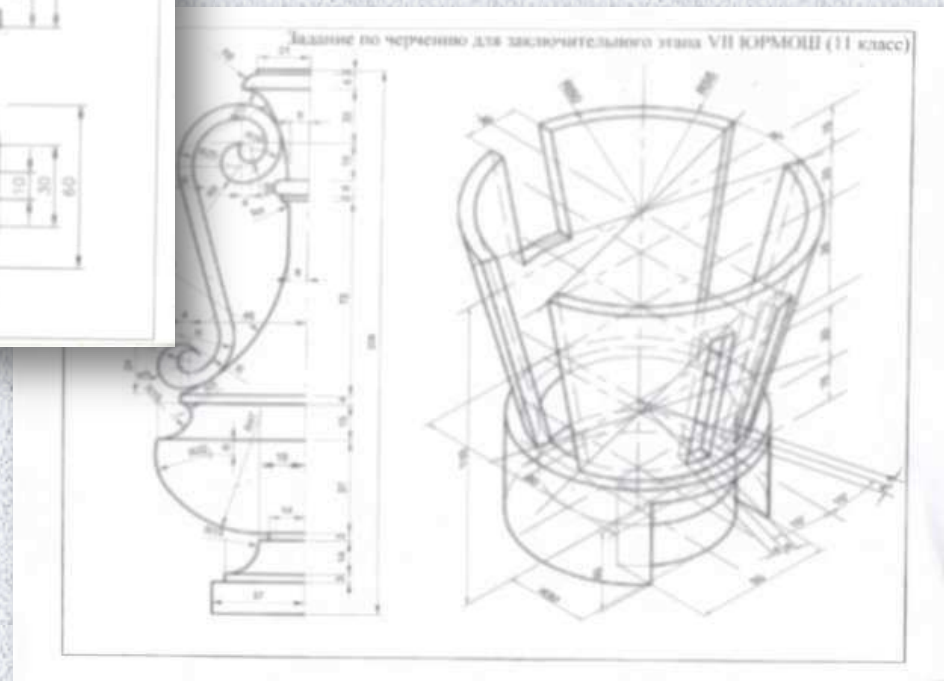
- Конкурсное задание состоит из двух частей и выполняется на листе бумаги формата А3 (297x420 мм) в карандаше с помощью чертежных инструментов в соответствии с ГОСТами. Лист может быть расположен горизонтально или вертикально по усмотрению конкурсанта, должно быть выделено рабочее поле рамкой по 5 мм со всех сторон листа. Общая продолжительность испытания – **300 минут (5 часов)**.
- **Содержание задания №1 «Построение сопряжений»:** участнику олимпиады предлагается построить очертания архитектурной детали в соответствии с правилами построения сопряжений, продемонстрировав знания и умения в выполнении чертежа по предложенному образцу.
- **Содержание задания №2 «Проекционное черчение»:** участнику олимпиады предлагается построить три проекции детали, выполнить нужные разрезы и сечения, построить объемное изображение детали (прямоугольную изометрическую проекцию) без выреза четверти.

ПРИМЕРЫ билетов для по номинации «Черчение»



10 класс

11 класс



Южно - Российская межрегиональная олимпиада школьников
«Архитектура и искусство»
№2. НОМИНАЦИЯ «ЖИВОПИСЬ»

*Номинация для школьников 6-7 классов
«Этюд натюрморта»*

- Конкурсное задание выполняется на листе бумаги формата **A3** (297x420 мм).
- Материал (по выбору): акварель, гуашь. Общая продолжительность испытания –**180 минут (3 часа)**.
- **Содержание задания:** участнику олимпиады предлагается выполнить этюд постановки натюрморта из предметов с натуры. **Количество предметов, включая муляжи: 3. Количество драпировок: две (без складок).**



Южно - Российская межрегиональная олимпиада школьников
«Архитектура и искусство»
№2. НОМИНАЦИЯ «ЖИВОПИСЬ»

*Номинация для школьников 8-9 классов
«Этюд натюрморта»*

- Конкурсное задание выполняется на листе бумаги формата А3 (297х420 мм).
- Материал (по выбору): акварель, гуашь. Общая продолжительность испытания – **240 минут (4 часа)**.
- **Содержание задания:** участнику олимпиады предлагается выполнить этюд постановки натюрморта из предметов с натуры. **Количество предметов, включая муляжи: 3. Количество драпировок: три (со складками).**



Южно - Российская межрегиональная олимпиада школьников
«Архитектура и искусство»
№2. НОМИНАЦИЯ «ЖИВОПИСЬ»

*Номинация для школьников 10 классов
«Этюд сложного натюрморта»*

- Конкурсное задание выполняется на листе бумаги формата **A2** (597x420 мм).
- Материал (по выбору): акварель, гуашь. Общая продолжительность испытания – **300 минут (5 часов)**.
- **Содержание задания:** участнику олимпиады предлагается выполнить этюд постановки натюрморта из бытовых предметов с натуры. Количество предметов, включая муляжи: **не менее трёх+фрукты и овощи**. Количество драпировок: **три (со складками)**.



Букеты в постановках, цветы и яркие узоры на драпировках и предметах НЕ используем

Южно - Российская межрегиональная олимпиада школьников
«Архитектура и искусство»
№2. НОМИНАЦИЯ «ЖИВОПИСЬ»

*Номинация для школьников 11 классов
«Этюд сложного натюрморта»*

- Конкурсное задание выполняется на листе бумаги формата **A2** (597x420 мм).
- Материал (по выбору): акварель, гуашь. Общая продолжительность испытания – **360 минут (6 часов)**.
- **Содержание задания:** участнику олимпиады предлагается выполнить этюд постановки натюрморта из бытовых предметов с натуры. Количество предметов, включая муляжи: **пять**. Количество драпировок: **три (со складками)**.



Южно - Российская межрегиональная олимпиада школьников
«Архитектура и искусство»
№3. НОМИНАЦИЯ «РИСУНОК»

*Номинация для школьников 6-7 классов
«Натюрморт из бытовых предметов»*

- Конкурсное задание выполняется на листе бумаги не менее формата **A3** (297x420 мм). Материал: графитный карандаш. Общая продолжительность испытания **180 минут (3 часа)**.
- **Содержание задания:** участнику олимпиады предлагается выполнить рисунок **трёх** бытовых предметов **на фоне двух драпировок (без складок)**.



Южно - Российская межрегиональная олимпиада школьников
«Архитектура и искусство»
№3. НОМИНАЦИЯ «РИСУНОК»

*Номинация для школьников 8-9 классов
«Натюрморт из бытовых предметов»*

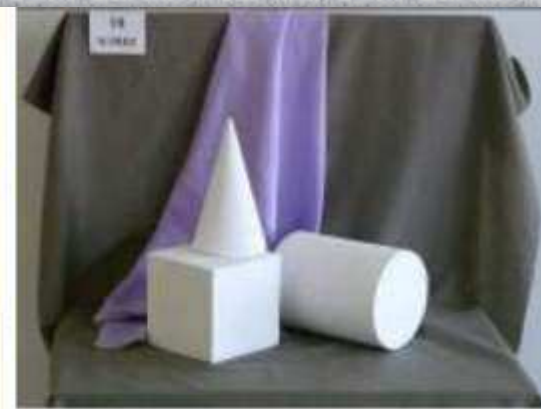
- Конкурсное задание выполняется на листе бумаги не менее формата **A3** (297x420 мм). Материал: графитный карандаш. Общая продолжительность испытания – **240 минут (4 часа)**.
- **Содержание задания:** участнику олимпиады предлагается выполнить рисунок **пяти бытовых предметов на фоне трёх драпировок (без складок)**.



Южно - Российская межрегиональная олимпиада школьников
«Архитектура и искусство»
№3. НОМИНАЦИЯ «РИСУНОК»

*Номинация для школьников 10 классов
«Натюрморт из геометрических тел»*

- Конкурсное задание выполняется по выбору на листе бумаги **A2** (597x420 мм). Материал: графитный карандаш. Общая продолжительность испытания – **300 минут (5 часов)**.
- **Содержание задания:** участнику олимпиады предлагается выполнить рисунок натюрморта из **трёх** гипсовых геометрических тел с натуры на **фоне двух-трех драпировок (без складок)**.



Южно - Российская межрегиональная олимпиада школьников
«Архитектура и искусство»
№3. НОМИНАЦИЯ «РИСУНОК»

*Номинация для школьников 11 классов
«Рисунок гипсовой головы»*

- Конкурсное задание выполняется на листе бумаги формата **A2** (597x420 мм). Материал: графитный карандаш. Общая продолжительность испытания – **360 минут (6 часов)**.
- **Содержание задания:** участнику олимпиады предлагается выполнить рисунок одной из предложенных заданием **гипсовой головы:** (Венера, Аполлон, Артемида, Антиной, Гермес, Римский гражданин, Гатамелатта, Давид, Германик, Цезарь, Дорифор).



Номинация для школьников 6-7 классов

«Тематическая композиция на заданную тему»

- Конкурсное задание выполняется на листе бумаги (не менее формата **A3** (297x420 мм). Материал: по выбору автора (исключается масло).
- Общая продолжительность испытания – **180 минут (3 часа)**.
- **Содержание задания:** участнику олимпиады предлагается выполнить эскиз композиции на заданную тему.
- Задания заключительного этапа Олимпиады озвучиваются за 5 минут до начала проведения этапа членом оргкомитета, после вскрытия опечатанного конверта.

Номинация для школьников 8-9 классов

«Тематическая композиция на заданную тему»

- Конкурсное задание выполняется на листе бумаги (не менее формата **A3** (297x420 мм). Материал: по выбору автора (исключается масло). Общая продолжительность испытания – **240 минут (4 часа)**.
- **Содержание задания:** участнику олимпиады предлагается выполнить эскиз композиции на заданную тему.
- Задания заключительного этапа Олимпиады озвучиваются за 5 минут до начала проведения этапа членом оргкомитета, после вскрытия опечатанного конверта.

Номинация для школьников 10-11 классов

1. «Эскиз колористической композиции на заданную тему»

2. «Эскиз стилизации предложенного объекта»

- Конкурсное задание выполняется на листе бумаги формата **A2** (597x420 мм). Материал: по выбору автора (исключается масло). Общая продолжительность испытания – **360 минут (6 часов)**.
- **Содержание задания:** участнику олимпиады предлагается на листе формата A2:
 - выполнить эскиз размером A3 **колористической декоративно - плоскостной, беспредметной, композиции** на одну из заданных тем, выдаваемых при вскрытии конверта заданиями.
 - выполнить один эскиз стилизации размером не более 15x15 см. с вариантами и разработками одного из предложенного объекта, выдаваемых при вскрытии конверта с заданиями: животные, насекомые, растения, персонажи сказок.

Южно - Российская межрегиональная олимпиада школьников

«Архитектура и искусство»

№4. НОМИНАЦИЯ «КОМПОЗИЦИЯ»

Номинация для школьников 10-11 классов

«Объемно-пространственная композиция на заданную тему» (по выбору)

- Конкурсное задание выполняется на листе бумаги формата А3 (297х420 мм). На листе необходимо разместить:
 - рисунок основного варианта композиции в пространстве листа;
 - трёхмерное изображение набора выбранных в качестве элементов композиции геометрических тел в верхнем крае листа (рекомендуемые размеры – 20-30 мм каждое тело).
- **Материал:** графитный карандаш. Общая продолжительность испытания – **360 минут (6 часов)**.
- **Содержание задания:** участнику олимпиады предлагается выполнить рисунок композиции на одну из заданных тем, выдаваемых при вскрытии конверта с заданиями.

Для этого следует использовать по выбору от 5 (пяти) до 9 (деяти) любых геометрических тел из набора тел, приведённых в таблице на оборотной стороне листа с заданием. Всего в композиции должно быть не менее 7 (семи) элементов (геометрических тел).
- **Требования к условиям выполнения задания:**
 1. Соблюдение правил построения линейной перспективы. Линия горизонта может быть выбрана с учётом наилучшего раскрытия темы задания.
 2. Повторяющиеся геометрические тела, выбранные для композиции, при соблюдении заданных пропорций могут использоваться в разных масштабах.
 3. В композиции может быть использован приём взаимоврезания геометрических тел.
 4. Рисунок выполняется карандашом с лёгкой светотеневой проработкой объёмов геометрических тел.
 5. Рисунок выполняется вручную, без использования линеек и линейных приспособлений.

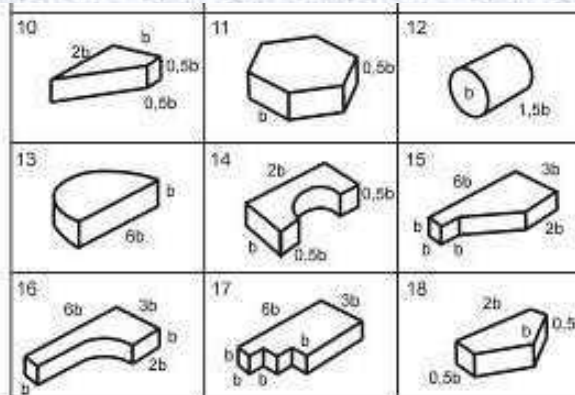
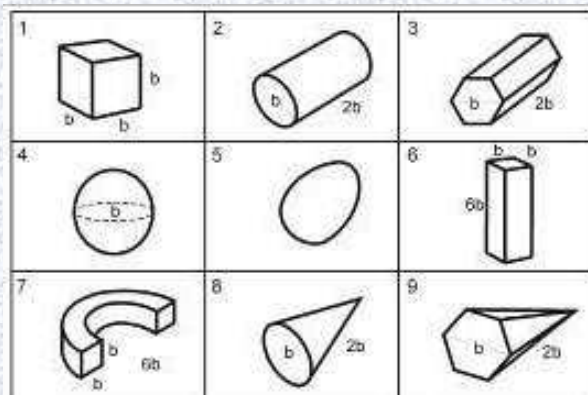
Номинация для школьников 10-11 классов

«Объемно-пространственная композиция на заданную тему» (по выбору)

- Требования к условиям выполнения задания:

1. Соблюдение правил построения линейной перспективы. Линия горизонта может быть выбрана с учётом наилучшего раскрытия темы задания.
2. Повторяющиеся геометрические тела, выбранные для композиции, при соблюдении заданных пропорций могут использоваться в разных масштабах.
3. В композиции может быть использован приём взаимоврезания геометрических тел.
4. Рисунок выполняется карандашом с лёгкой светотеневой проработкой объёмов геометрических тел.
5. Рисунок выполняется вручную, без использования линеек и линейных приспособлений.

Примеры используемых тел:



Южно - Российская межрегиональная олимпиада школьников «Архитектура и искусство»

Участник олимпиады может выбирать комплекс предметов
по своему усмотрению:

Класс общеобразовательного учреждения	Предметы	Обязательны для участия в заключительном этапе по выбору участника
6 класс	живопись, рисунок, композиция	три предмета
7 класс	живопись, рисунок, композиция	три предмета
8 класс	живопись, рисунок, композиция	три предмета
9 класс	живопись, рисунок, композиция	три предмета
10 класс	черчение, живопись, рисунок, композиция	не менее трёх предметов, не более четырёх предметов
11 класс	черчение, живопись, рисунок, композиция	не менее трёх предметов, не более четырёх предметов