

**Материалы заданий отборочного муниципального и регионального этапов
XII Южно-Российской межрегиональной олимпиады школьников
«Архитектура и искусство» по комплексу предметов
(рисунок, композиция, живопись, черчение)
(в Перечне олимпиад школьников России № 2 в 2019/20 учебном году)**

**Материалы заданий (постановок) отборочного муниципального этапа
XII Южно-Российской межрегиональной олимпиады «Архитектура и искусство»
(2019/20 уч. год) по комплексу предметов (рисунок, композиция, живопись, черчение)
по номинациям:**

№1. НОМИНАЦИЯ «РИСУНОК» (отборочный муниципальный этап)

***Номинация для школьников 6-7 классов
«Натюрморт из бытовых предметов»***

Конкурсное задание выполняется на листе бумаги не менее формата А3 (297x420 мм).
Материал: графитный карандаш. Общая продолжительность испытания **180 минут (3 часа)**.

Содержание задания: участнику олимпиады предлагается выполнить рисунок трёх бытовых предметов на фоне двух драпировок (без складок).



***Номинация для школьников 8-9 классов
«Натюрморт из бытовых предметов»***

Конкурсное задание выполняется на листе бумаги не менее формата А3 (297x420 мм).
Материал: графитный карандаш. Общая продолжительность испытания **180 минут (3 часа)**.

Содержание задания: участнику олимпиады предлагается выполнить рисунок пяти бытовых предметов на фоне трёх драпировок (без складок).



***Номинация для школьников 10-11 классов
«Натюрморт из геометрических тел»***

Конкурсное задание выполняется по выбору на листе бумаги формата А3 (420x297 мм) или А2 (594x420 мм). Материал: графитный карандаш. Общая продолжительность испытания **240 минут (4 часа)**.

Содержание задания: участнику олимпиады предлагается выполнить рисунок натюрморта из трёх гипсовых геометрических тел с натуры на фоне двух драпировок (без складок).



***Номинация для школьников 10-11 классов
«Рисунок гипсовой головы»***

Конкурсное задание выполняется по выбору на листе бумаги формата А3 (420x297 мм) или А2 (594x420 мм). Материал: графитный карандаш. Общая продолжительность испытания **240 минут (4 часа)**.

Содержание задания: участнику олимпиады предлагается выполнить рисунок одной из предложенных заданием **гипсовой головы:** (Венера, Аполлон, Артемида, Антиной, Гермес, Римский гражданин, Гатамелатта, Германик, Цезарь, Дорифор).



№2. НОМИНАЦИЯ «КОМПОЗИЦИЯ» (отборочный муниципальный этап)

***Номинация для школьников 6-7 классов
«Тематическая композиция на заданную тему»***

Конкурсное задание выполняется на листе бумаги формата А3 (297x420 мм). Материал: по выбору автора. Общая продолжительность испытания – **не более 180 минут**.

Содержание задания: участнику олимпиады предлагается выполнить эскиз композиции на одну из заданных тем:

- «Родной край»,
- «Его величество театр» - к закрытию года Театра в России.

***Номинация для школьников 8-9 классов
«Тематическая композиция на заданную тему»***

Конкурсное задание выполняется на листе бумаги формата А3 (297x420 мм). Материал: по выбору автора. Общая продолжительность испытания – **не более 240 минут**.

Содержание задания: участнику олимпиады предлагается выполнить эскиз композиции на одну из заданных тем:

- «Краски осени»,
- «Эхо войны» - к 75-летию Победы в Великой Отечественной войне.

**Номинация для школьников 10-11 классов
«Объёмно-пространственная композиция»**

Конкурсное задание выполняется на листе бумаги формата А3 (420x297 мм). Материал: по выбору автора. Общая продолжительность испытания – **300 минут**.

Содержание задания: участнику олимпиады предлагается выполнить композиции на одну из заданных тем:

- «Небоскреб»,
- «Взлет»,
- «Пирамида».

**Номинация для школьников 10-11 классов
«Плоскостная цветовая композиция»**

Конкурсное задание выполняется на листе бумаги формата А3 (420x297 мм). Материал: по выбору автора. Общая продолжительность испытания – **300 минут**.

Содержание задания: участнику олимпиады предлагается выполнить композиции на одну из заданных тем:

Стилизация (0,5 листа формата А-3): Насекомые или природные формы на выбор

Цветовая композиция (0,5 листа формата А-3):

- «Туман в городе»,
- «Цветочный вальс»,
- «Осеннее настроение».

№3. НОМИНАЦИЯ «ЖИВОПИСЬ»

**Номинация для школьников 6-7 классов
«Этюд натюрморта»**

Конкурсное задание выполняется на листе бумаги формата А3 (297x420 мм).

Материал (по выбору): акварель, гуашь. Общая продолжительность испытания – **180 минут (3 часа)**.

Содержание задания: участнику олимпиады предлагается выполнить этюд постановки натюрморта из предметов с натуры. **Количество предметов, включая муляжи: 3. Количество драпировок: две (без складок).**



**Номинация для школьников 8-9 классов
«Этюд натюрморта»**

Конкурсное задание выполняется на листе бумаги формата **A3** (297x420 мм).

Материал (по выбору): акварель, гуашь. Общая продолжительность испытания – **240 минут (4 часа)**.

Содержание задания: участнику олимпиады предлагается выполнить этюд постановки натюрморта из предметов с натуры. **Количество предметов, включая муляжи: 3. Количество драпировок: три (со складками).**



**Номинация для школьников 10 классов
«Этюд сложного натюрморта»**

Конкурсное задание выполняется на листе бумаги формата **A2** (597x420 мм) или **A3** (297x420 мм).

Материал (по выбору): акварель, гуашь. Общая продолжительность испытания – **240 минут (4 часа)**.

Содержание задания: участнику олимпиады предлагается выполнить этюд постановки натюрморта из бытовых предметов с натуры. **Количество предметов, включая муляжи: не менее трёх+фрукты и овощи. Количество драпировок: три (со складками).**



**Номинация для
школьников 11 классов
«Этюд сложного
натюрморта»**



Конкурсное задание выполняется на листе бумаги формата **A2** (597x420 мм) или **A3** (297x420 мм)..

Материал (по выбору): акварель, гуашь. Общая продолжительность испытания – **300 минут (5 часов)**.

Содержание задания: участнику олимпиады предлагается выполнить этюд постановки натюрморта из бытовых предметов с натуры. **Количество предметов, включая муляжи: пять. Количество драпировок: три (со складками).**



**Материалы заданий (постановок) регионального этапа (очного)
XII Южно-Российской межрегиональной олимпиады «Архитектура и искусство»
(2019/20 уч. год)
проводится с 17 января по 3 февраля 2020 года**
по комплексу предметов (рисунок, живопись, композиция, черчение) по номинациям

№1. НОМИНАЦИЯ «РИСУНОК» (отборочный региональный этап)

***Номинация для школьников 6-7 классов
«Натюрморт из бытовых предметов»***

Конкурсное задание выполняется на листе бумаги не менее формата А3 (297х420 мм).
Материал: графитный карандаш. Общая продолжительность испытания **180 минут (3 часа)**.

Содержание задания: участнику олимпиады предлагается выполнить рисунок **трёх** бытовых предметов **на фоне двух драпировок (без складок)**.



***Номинация для школьников 8-9 классов
«Натюрморт из бытовых предметов»***

Конкурсное задание выполняется на листе бумаги не менее формата А-3 (297х420 мм).
Материал: графитный карандаш. Общая продолжительность испытания **240 минут (4 часа)**.

Содержание задания: участнику олимпиады предлагается выполнить рисунок **пяти** бытовых предметов **на фоне трёх драпировок (без складок)**.



***Номинация для школьников 10 классов
«Натюрморт из геометрических тел»***

Конкурсное задание выполняется по выбору на листе бумаги А-2 (597х420 мм).
Материал: графитный карандаш. Общая продолжительность испытания **240 минут (4 часа)**.

Содержание задания: участнику олимпиады предлагается выполнить рисунок натюрморта из **трёх** гипсовых геометрических тел с натуры **на фоне одной-двух драпировок (без складок)**.



**Номинация для школьников 11 классов
«Рисунок гипсовой головы»**

Конкурсное задание выполняется на листе бумаги формата **A2** (597x420 мм). Материал: графитный карандаш. Общая продолжительность испытания – **300 минут (5 часов)**.

Содержание задания: участнику олимпиады предлагается выполнить рисунок одной из предложенных заданием **гипсовой головы:** (Венера, Аполлон, Артемида, Антиной, Гермес, Римский гражданин, Гатамелатта, Германик, Цезарь, Дорифор).



№2. НОМИНАЦИЯ «КОМПОЗИЦИЯ» (отборочный региональный этап)

**Номинация для школьников 6-7 классов
«Тематическая композиция на заданную тему»**

Конкурсное задание выполняется на листе бумаги (не менее формата **A-3** (297x420 мм)). Материал: по выбору автора (исключается масло). Общая продолжительность испытания **180 минут (3 часа)**.

Содержание задания: участнику олимпиады предлагается выполнить эскиз композиции на заданную тему.

Задания заключительного этапа Олимпиады озвучиваются за 5 минут до начала проведения этапа членом оргкомитета, после вскрытия опечатанного конверта.

**Номинация для школьников 8-9 классов
«Тематическая композиция на заданную тему»**

Конкурсное задание выполняется на листе бумаги (не менее формата **A-3** (297x420 мм)). Материал: по выбору автора (исключается масло). Общая продолжительность испытания **240 минут (4 часа)**.

Содержание задания: участнику олимпиады предлагается выполнить эскиз композиции на заданную тему.

Задания заключительного этапа Олимпиады озвучиваются за 5 минут до начала проведения этапа членом оргкомитета, после вскрытия опечатанного конверта.

Номинация для школьников 10-11 классов

1. «Эскиз колористической композиции на заданную тему»

2. «Эскиз стилизации предложенного объекта»

Конкурсное задание выполняется на листе бумаги формата А-2 (597x420 мм).

Материал: по выбору автора (исключается масло). Общая продолжительность испытания – **300 минут (5 часов)**.

Содержание задания: участнику олимпиады предлагается на листе формата А-2:

1. выполнить эскиз размером А3 **колористической декоративно - плоскостной, беспредметной, композиции** на одну из заданных тем, выдаваемых при вскрытии конверта с заданиями.

2. выполнить один эскиз стилизации размером не более 15x15 см. с вариантами и разработками одного из предложенного объекта, выдаваемых при вскрытии конверта с заданиями: животные, насекомые, растения, персонажи сказок.

Номинация для школьников 10-11 классов

«Объемно-пространственная композиция на заданную тему» (по выбору)

Конкурсное задание выполняется на листе бумаги формата А3 (297x420 мм). На листе необходимо разместить:

- рисунок основного варианта композиции в пространстве листа;
- трёхмерное изображение набора выбранных в качестве элементов композиции геометрических тел в верхнем крае листа (рекомендуемые размеры – 20-30 мм каждое тело).

Материал: графитный карандаш. Общая продолжительность испытания – **300 минут (5 часов)**.

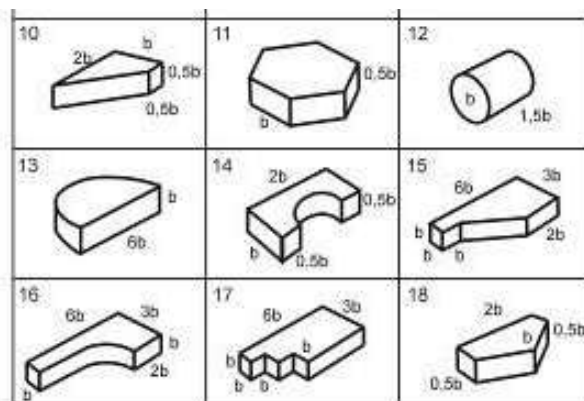
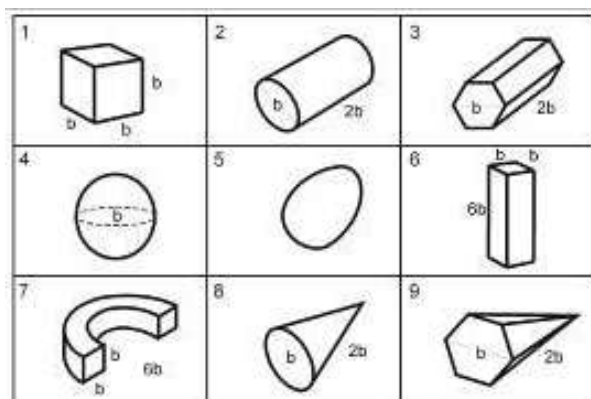
Содержание задания: участнику олимпиады предлагается выполнить рисунок композиции на одну из заданных тем, выдаваемых при вскрытии конверта с заданиями.

Для этого следует использовать по выбору от 5 (пяти) до 9 (деяти) любых геометрических тел из набора тел, приведённых в таблице на оборотной стороне листа с заданием. Всего в композиции должно быть не менее 7 (семи) элементов (геометрических тел).

Требования к условиям выполнения задания:

1. Соблюдение правил построения линейной перспективы. Линия горизонта может быть выбрана с учётом наилучшего раскрытия темы задания.
2. Повторяющиеся геометрические тела, выбранные для композиции, при соблюдении заданных пропорций могут использоваться в разных масштабах.
3. В композиции может быть использован приём взаимоврезания геометрических тел.
4. Рисунок выполняется карандашом с лёгкой светотеневой проработкой объёмов геометрических тел.
5. Рисунок выполняется вручную, без использования линеек и линейных приспособлений.

Примеры используемых тел:



№3. НОМИНАЦИЯ «ЧЕРЧЕНИЕ»

ВОЗРАСТНАЯ КАТЕГОРИЯ: школьники 10 класса

Конкурсное задание состоит из двух частей и выполняется на листе бумаги формата А3 (297х420 мм) в карандаше с помощью чертежных инструментов в соответствии с ГОСТами. Лист может быть расположен горизонтально или вертикально по усмотрению участника заключительного этапа олимпиады, должно быть выделено рабочее поле рамкой по 5 мм со всех сторон листа.

Общая продолжительность испытания – **240 минут (4 часа)**.

Содержание задания №1 «Построение сопряжений»: участнику олимпиады предлагается построить очертания архитектурной детали в соответствии с правилами построения сопряжений, продемонстрировав знания и умения в выполнении чертежа по предложенному образцу.

Содержание задания №2 «Проекционное черчение»: участнику олимпиады предлагается построить три проекции детали, проставить необходимые размеры, построить объемное изображение детали (прямоугольную изометрическую проекцию) без выреза четверти.

ВОЗРАСТНАЯ КАТЕГОРИЯ: школьники 11 класса

Конкурсное задание состоит из двух частей и выполняется на листе бумаги формата А3 (297х420 мм) в карандаше с помощью чертежных инструментов в соответствии с ГОСТами. Лист может быть расположен горизонтально или вертикально по усмотрению конкурсанта, должно быть выделено рабочее поле рамкой по 5 мм со всех сторон листа.

Общая продолжительность испытания – **300 минут (5 часов)**.

Содержание задания №1 «Построение сопряжений»: участнику олимпиады предлагается построить очертания архитектурной детали в соответствии с правилами построения сопряжений, продемонстрировав знания и умения в выполнении чертежа по предложенному образцу.

Содержание задания №2 «Проекционное черчение»: участнику олимпиады предлагается построить три проекции детали, выполнить нужные разрезы и сечения, построить объемное изображение детали (прямоугольную изометрическую проекцию) без выреза четверти.

№4. НОМИНАЦИЯ «ЖИВОПИСЬ»

Номинация для школьников 6-7 классов «Этюд натюрморта»

Конкурсное задание выполняется на листе бумаги формата А3 (297х420 мм).

Материал (по выбору): акварель, гуашь. Общая продолжительность испытания – **180 минут (3 часа)**.

Содержание задания: участнику олимпиады предлагается выполнить этюд постановки натюрморта из предметов с натуры. **Количество предметов, включая муляжи: 3. Количество драпировок: две (без складок).**



**Номинация для школьников 8-9 классов
«Этюд натюрморта»**

Конкурсное задание выполняется на листе бумаги формата **A3** (297x420 мм).

Материал (по выбору): акварель, гуашь. Общая продолжительность испытания – **240 минут (4 часа)**.

Содержание задания: участнику олимпиады предлагается выполнить этюд постановки натюрморта из предметов с натуры. **Количество предметов, включая муляжи: 3. Количество драпировок: три (со складками).**



**Номинация для школьников 10 классов
«Этюд сложного натюрморта»**

Конкурсное задание выполняется на листе бумаги формата **A2** (597x420 мм).

Материал (по выбору): акварель, гуашь. Общая продолжительность испытания – **240 минут (4 часа)**.

Содержание задания: участнику олимпиады предлагается выполнить этюд постановки натюрморта из бытовых предметов с натуры. **Количество предметов, включая муляжи: не менее трёх+фрукты и овощи. Количество драпировок: три (со складками).**



**Номинация для школьников 11 классов
«Этюд сложного натюрморта»**

Конкурсное задание выполняется на листе бумаги формата А2 (597x420 мм).

Материал (по выбору): акварель, гуашь. Общая продолжительность испытания – **300 минут (5 часов)**.

Содержание задания: участнику олимпиады предлагается выполнить этюд постановки натюрморта из бытовых предметов с натуры. Количество предметов, включая муляжи: **пять**. Количество драпировок: **три (со складками)**.

